

SQシリーズ レバーロックコネクタ

レバーロックコネクタ

- ・ 鉄道車両用レバーロックコネクタ
- ・ 極数バリエーション：29・38・44・52極
- ・ ケーブル引出しバリエーション：垂直・水平・斜め45°の3方向に対応
- ・ 誤嵌合防止キーを標準装備。35通りの組み合わせが可能
- ・ 4点呼び込みによるピン曲り防止・脱落防止機構及びロッキングラッチ・レバーロック機構を採用。ピンレイアウトに制限を持たせず、確実かつスムーズな着脱が可能
- ・ コンタクトは従来から鉄道業界で十分に実績のある共通コンタクト：RC・RCS/RMを使用
- ・ 国内鉄道車両電線 WL1電線1.25mm²に対応（29・44極）
WL1電線2mm²に対応（38極）

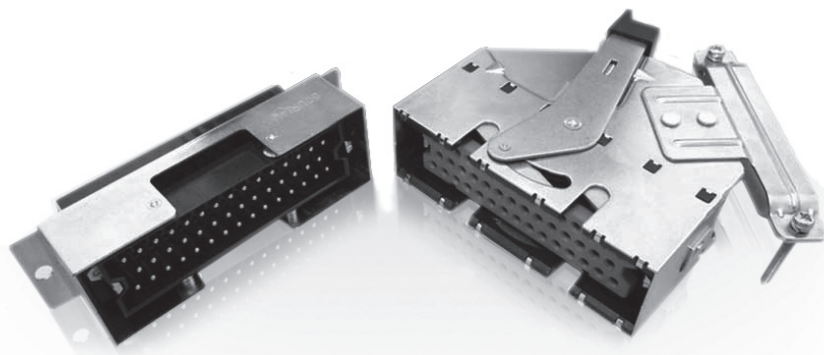
関連対応規格：134ページをご参照ください

仕様

使用温度範囲：	-55℃～+125℃
絶縁抵抗：	5000MΩ以上
耐電圧：	A.C.2000V（1分間）
耐久：	嵌合・離脱500回
振動：	JIS-E-4031 等級B
塩水噴霧：	JIS-C-0023
温湿度組合せ：	JIS-C-0028

材質

インサート：	ガラス繊維入りPBT樹脂（UL94V-0）
スカート/フード：	鋼（ニッケルめっき）
レバー（プラグ）：	ステンレス



型番構成 レセプタクル

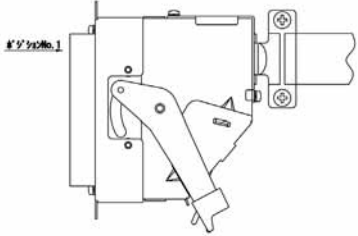
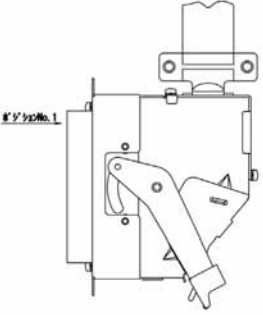
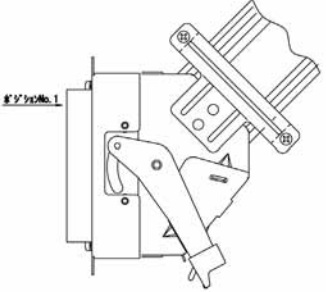
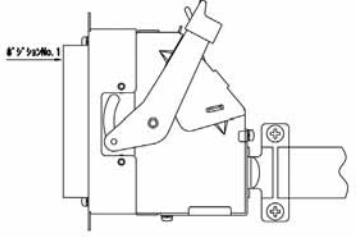
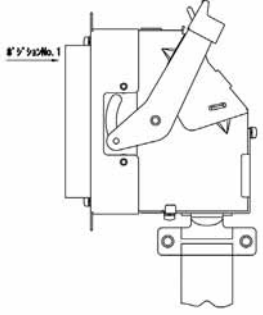
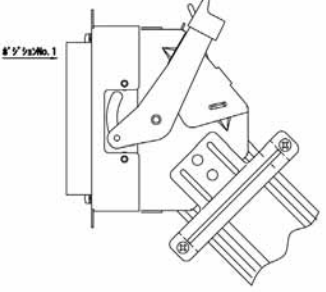
シリーズ名：	SQ	52	R	-L	1	1	0
極数：	29, 38, 44, 52						
レセプタクル：	R：レセプタクル						
着脱方式：	L：レバータイプ						
コンタクトタイプ：	1：RM切削コンタクト金めっき						
スカート成極（プラグケーブル引出し方法）：	1：ケーブル上引出し 2：ケーブル下引出し						
バリエーション：	0：コンタクト無し						

型番構成 プラグ

シリーズ名：	SQ	52	P	-L	1	1	0
極数：	29, 38, 44, 52						
プラグ：	P：プラグ						
着脱方式：	L：レバータイプ						
フード成極（ケーブル引出し方法）：	1：ケーブル上引出し 2：ケーブル下引出し						
ケーブル引出しバリエーション：	1：垂直 2：水平 3：斜め						
バリエーション：	0：標準 1：広間口ケーブルクランプ(38・44・52極のみ)						

SQシリーズ レバーロックコネクタ

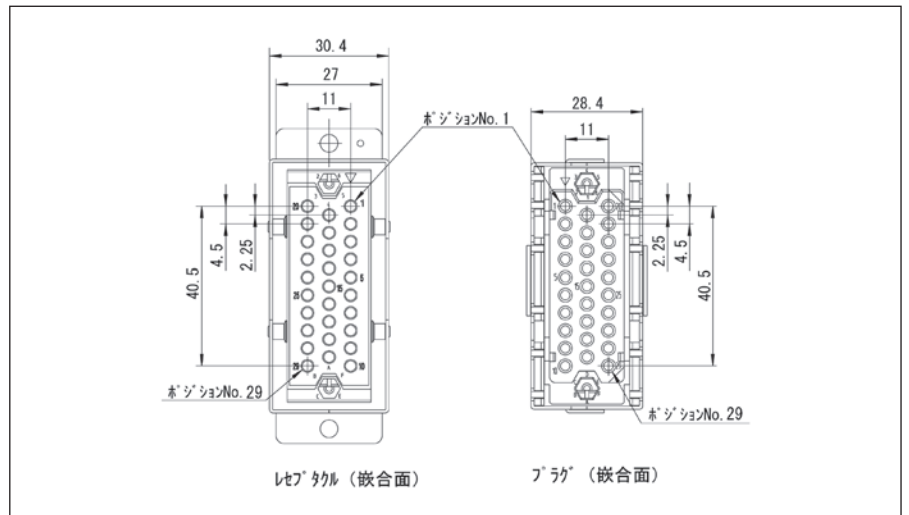
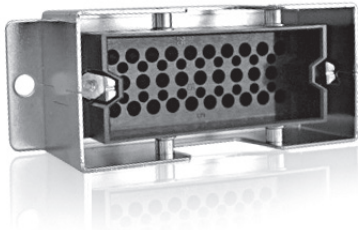
嵌合バリエーション

ケーブル 引出し方向	ケーブルクランプタイプ (ケーブル引出しバリエーション)			
上引出し	<p>垂直 プラグ：SQ_P-L110 レセプタクル：SQ_R-L110</p> 	<p>水平 プラグ：SQ_P-L120 レセプタクル：SQ_R-L110</p> 	<p>45° (52極/44/38極) プラグ：SQ_P-L131 レセプタクル：SQ_R-L110</p> 	
	下引出し	<p>垂直 プラグ：SQ_P-L210 レセプタクル：SQ_R-L120</p> 	<p>水平 プラグ：SQ_P-L220 レセプタクル：SQ_R-L120</p> 	<p>45° (52極/44/38極) プラグ：SQ_P-L231 レセプタクル：SQ_R-L120</p> 

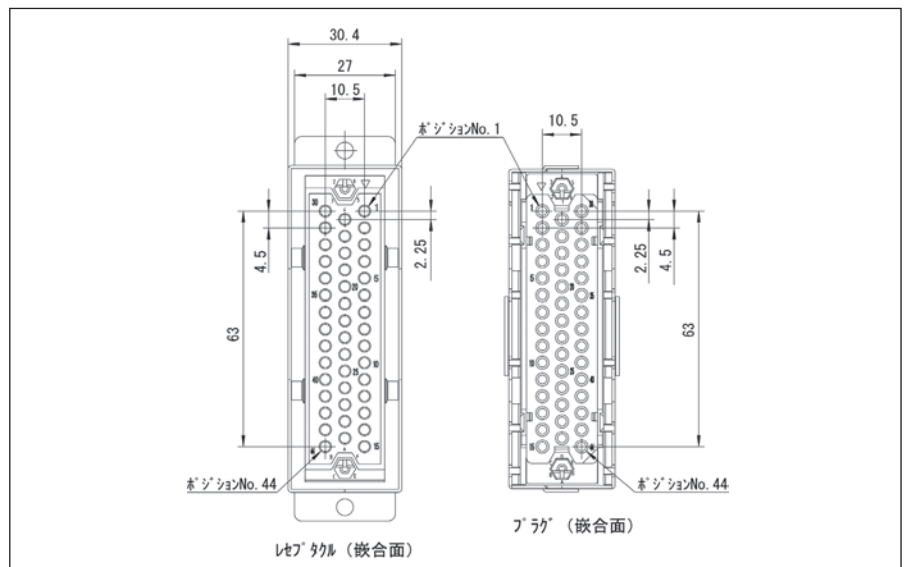
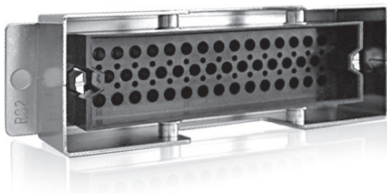
SQシリーズ レバーロックコネクタ

コンタクト配列

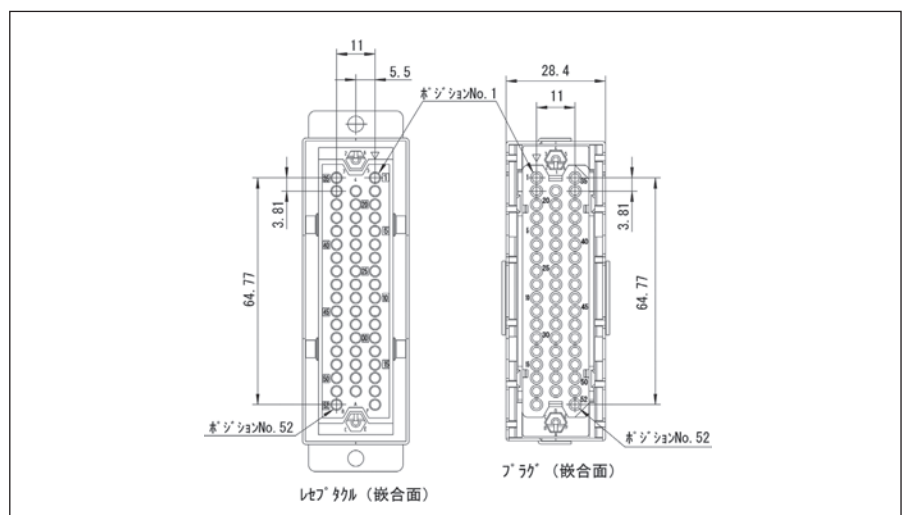
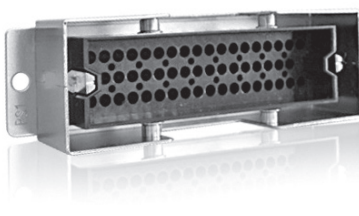
29極



44極



52極

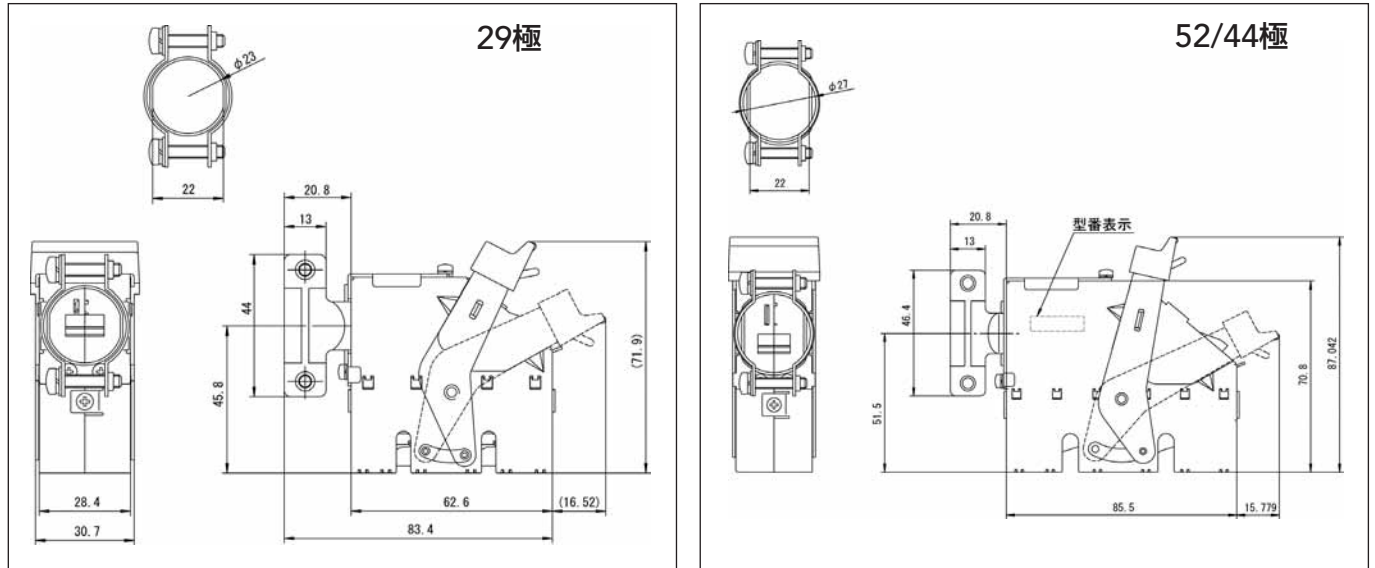


※38極の図面については別途お問い合わせください。

角形コネクタ

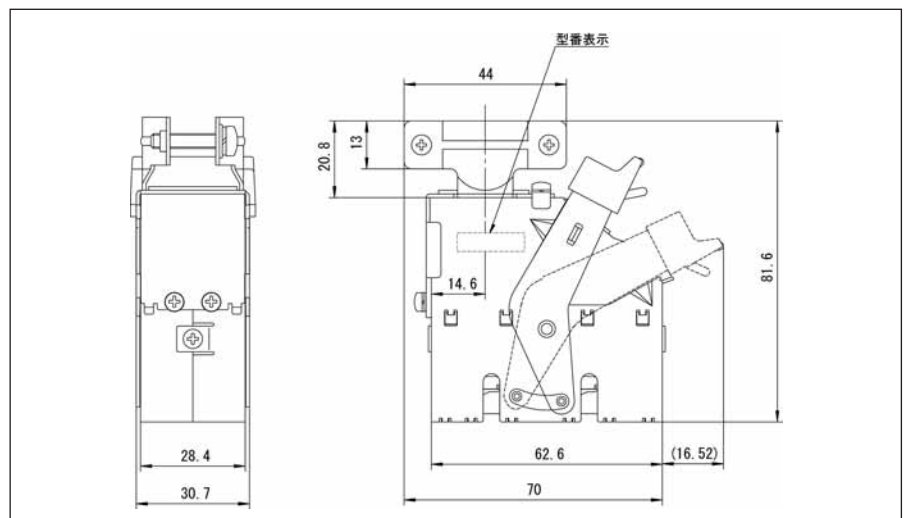
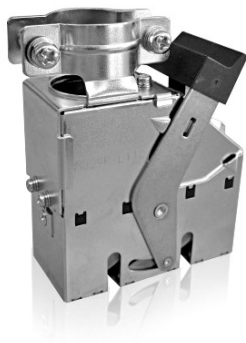
SQシリーズ レバーロックコネクタ

プラグ：ケーブル水平出し (SQ52/44/29P-L_ _ _)

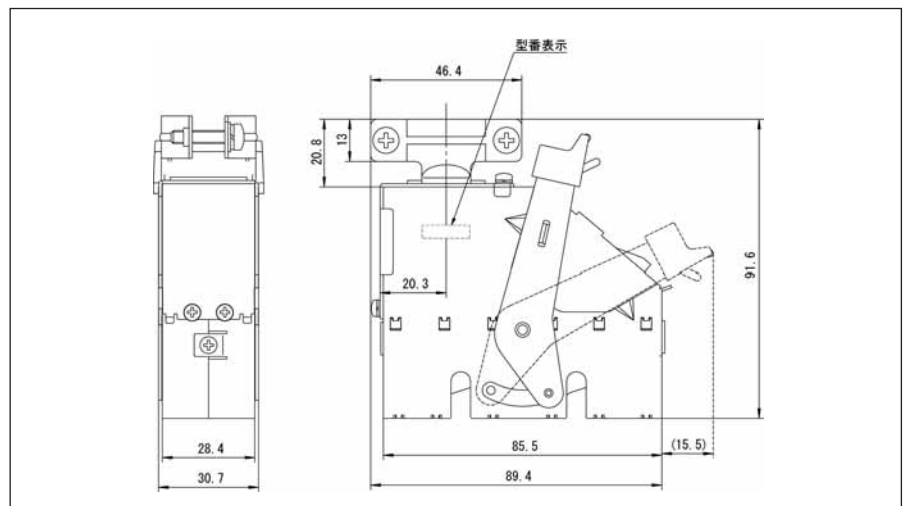
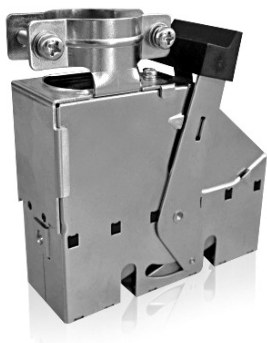


プラグ：ケーブル垂直出し (SQ52/44P/29P-L_ _ _)

29極



52/44極

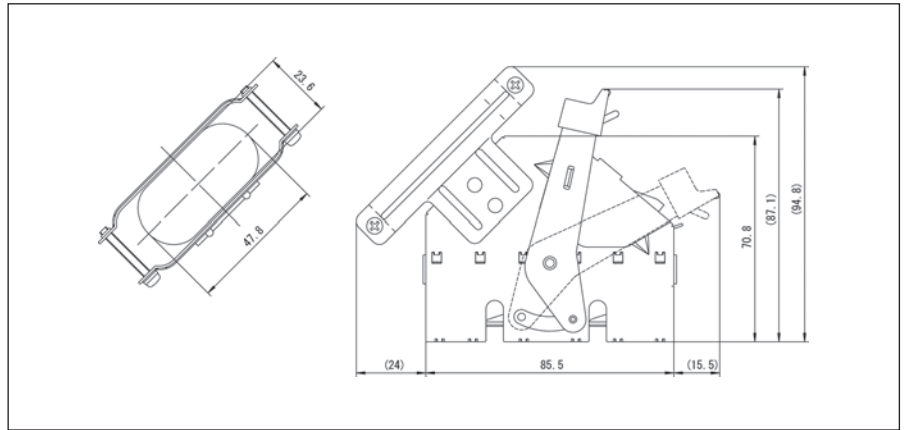
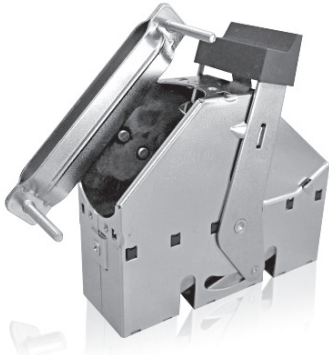


※38極の図面については別途お問い合わせください。

SQシリーズ レバーロックコネクタ

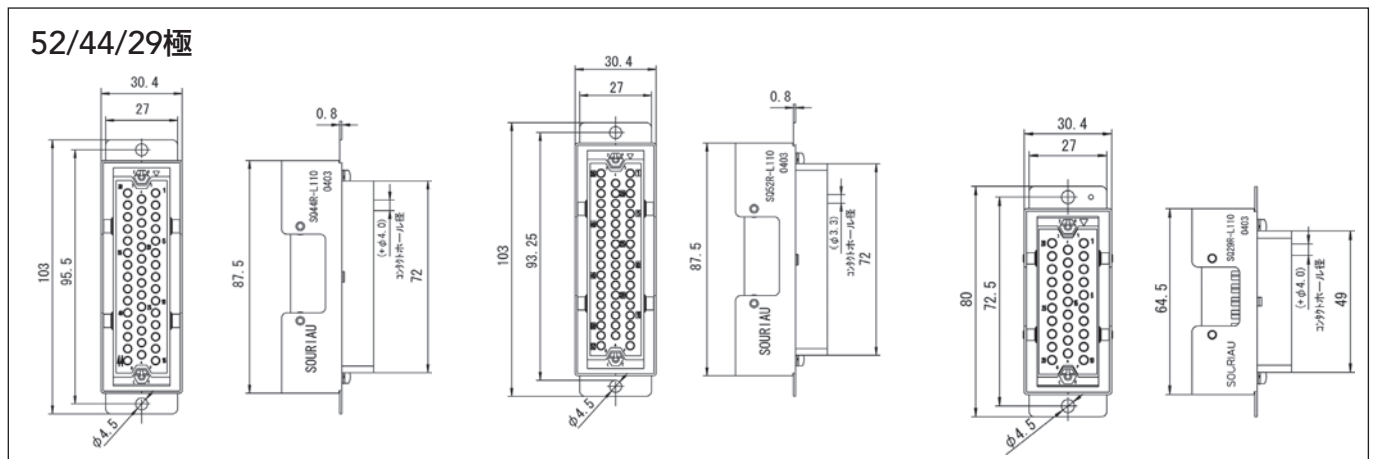
プラグ：ケーブル45°上・下引出し (SQ52/44P-L131/L231)

52/44極



レセプタクル：上・下引出し (SQ52/44/29R-L_ _)

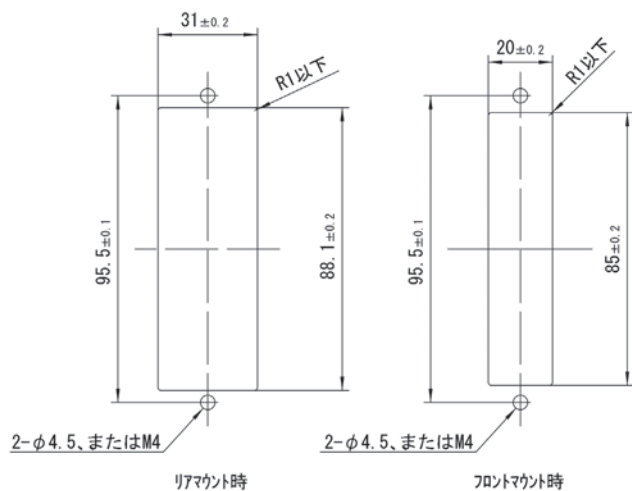
52/44/29極



推奨パネルカット寸法

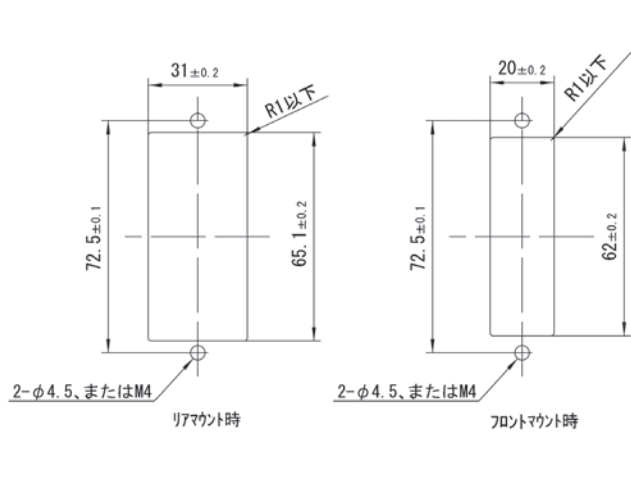
レセプタクル：上引出しタイプ

SQ52/44R-L110/L120



レセプタクル：上引出しタイプ

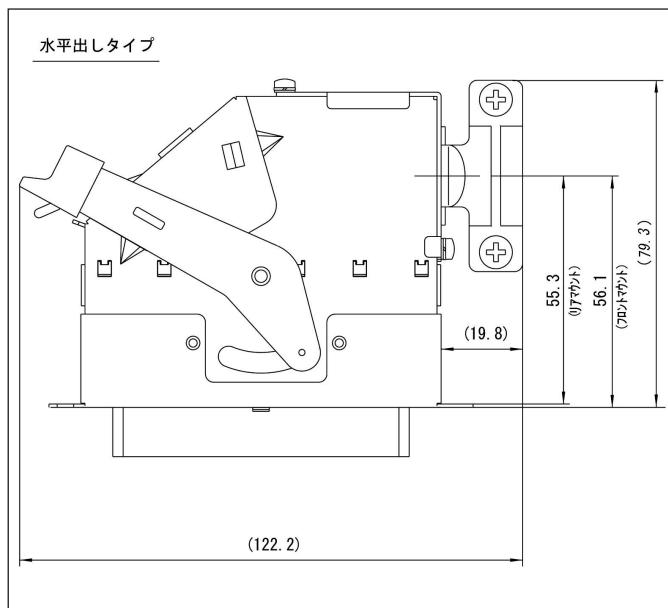
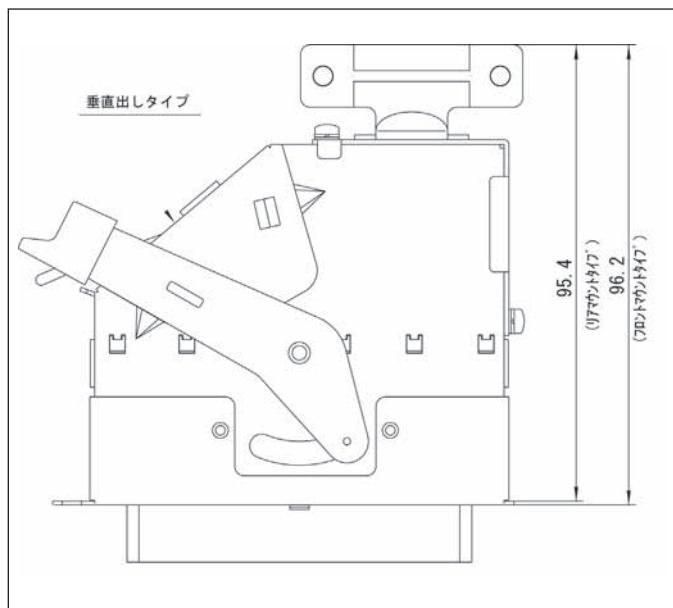
SQ29R-L110/L120



※38極の図面については別途お問い合わせください。

SQシリーズ レバーロックコネクタ

嵌合図：プラグ/レセプタクル (SQ52/44P-L__/_/R-L__/_)



※38極の図面については別途お問い合わせください。